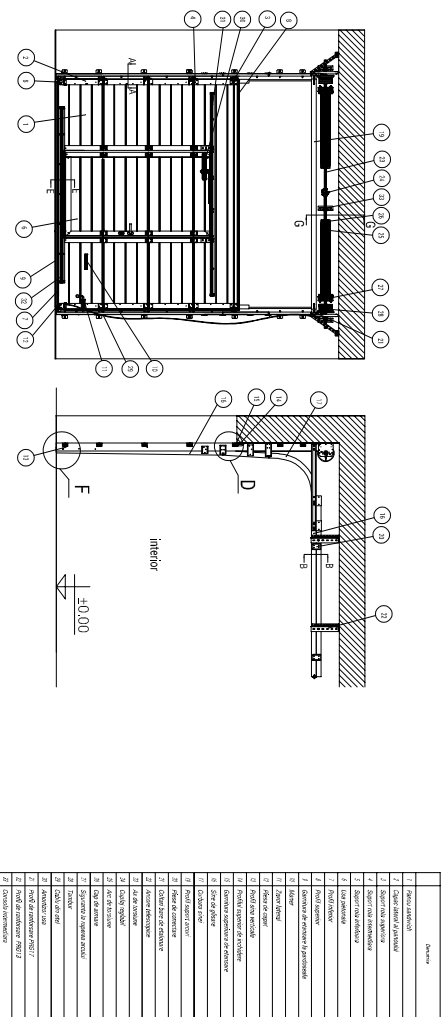


Usa sectionala de garaj cu sistem de rabatare SUPRAINALTATA



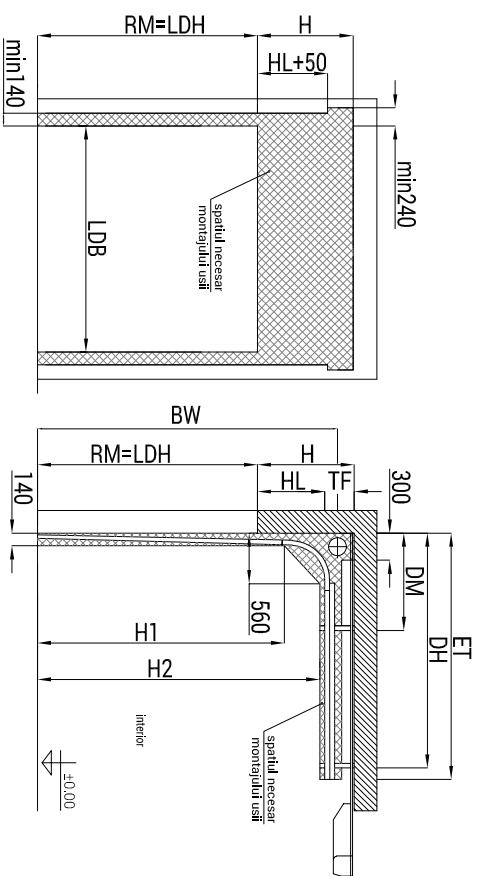
Gunther Tore

Descrierea constructiei usii sectionale



Numar	Descriere
1	Sparg (standard)
2	Sparg (standard) cu ancadru
3	Sparg (standard) cu ancadru
4	Sparg (standard) cu ancadru
5	Sparg (standard) cu ancadru
6	Sparg (standard) cu ancadru
7	Sparg (standard) cu ancadru
8	Sparg (standard) cu ancadru
9	Sparg (standard) cu ancadru
10	Sparg (standard) cu ancadru
11	Sparg (standard) cu ancadru
12	Sparg (standard) cu ancadru
13	Sparg (standard) cu ancadru
14	Sparg (standard) cu ancadru
15	Sparg (standard) cu ancadru
16	Sparg (standard) cu ancadru
17	Sparg (standard) cu ancadru
18	Sparg (standard) cu ancadru
19	Sparg (standard) cu ancadru
20	Sparg (standard) cu ancadru
21	Sparg (standard) cu ancadru
22	Sparg (standard) cu ancadru
23	Sparg (standard) cu ancadru
24	Sparg (standard) cu ancadru
25	Sparg (standard) cu ancadru
26	Sparg (standard) cu ancadru
27	Sparg (standard) cu ancadru

Spatiile necesare pentru montaj

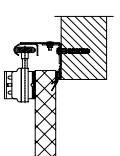


Parametru	Descriere	Forma de calcul
HL, mm	distanta de la partea superioara a gului pana la adancimea de penetrare a ancadru	H+TF
ET, mm	adancimea de penetrare a ancadru	RM+HL+50
DM, mm	ancadru de usi	RM+HL+50
DL, mm	ancadru de usi	1350
DL, mm	ancadru de usi	RM+HL+50
H1, mm	inaltimea pana la partea de intrare	RM+HL+50
H2, mm	inaltimea pana la partea de intrare	RM+HL+50
BW, mm	inaltimea axului de rotatie	RM+HL+50
LDH, mm	inaltimea usii	LDH+50

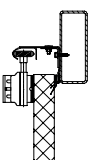
inaltimea gului DLH, mm	inaltimea usii de balustrada H, mm	distanta minima intre axa si usi L, mm
1560, 2085	500, 1350	256

A(5:1)

b) montajul sinei verticale pe perete din beton

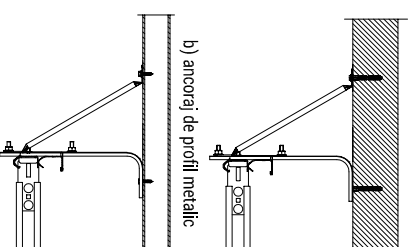


d) montajul sinei verticale pe structura sinea metalica

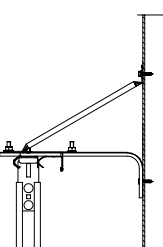


B(5:1)

a) ancaj de beton

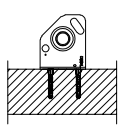


b) ancaj de profil metalic

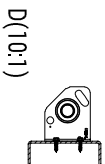


G-G(5:1)

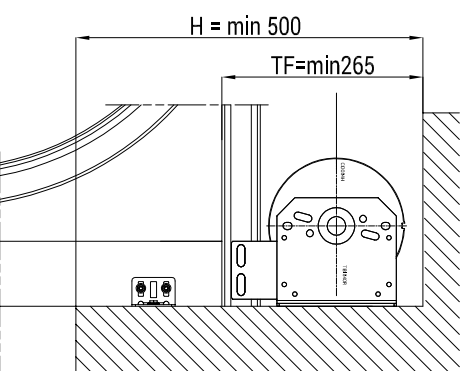
a) consola ax pe beton



b) consola ax pe metal

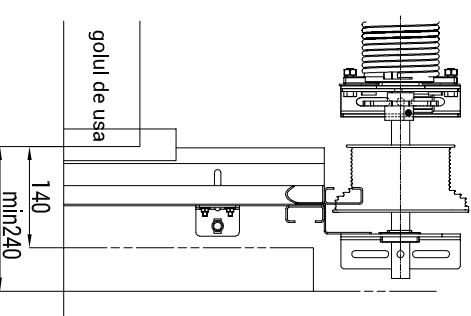


C(10:1)

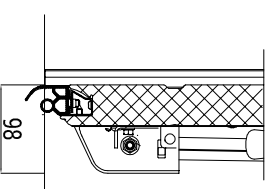


E(10:1)

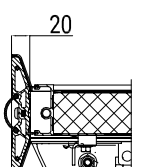
Tipuri de praguri ale usii plectonale



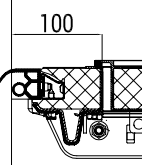
F(10:1)



a) prag plat



b) prag mic



c) prag standard

