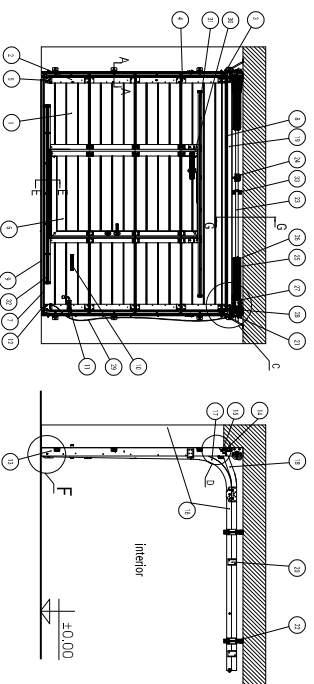


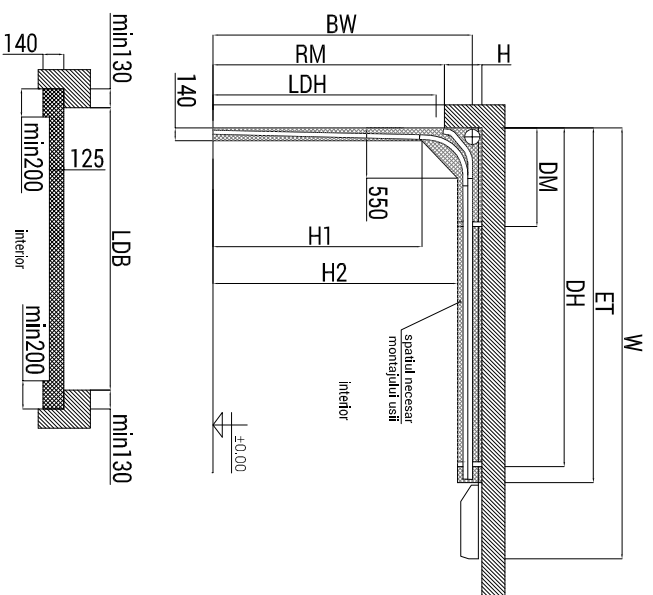
# Usa sectionala de garaj cu sistem de rabatere STANDARD

## Descrierea constructiei usii sectionale



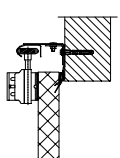
Sistem	
1	2000 x 2000 mm
2	2000 x 2400 mm
3	2400 x 2000 mm
4	2400 x 2400 mm
5	2000 x 2000 mm
6	2000 x 2400 mm
7	2400 x 2000 mm
8	2400 x 2400 mm
9	2000 x 2000 mm
10	2000 x 2400 mm
11	2400 x 2000 mm
12	2400 x 2400 mm
13	2000 x 2000 mm
14	2000 x 2400 mm
15	2400 x 2000 mm
16	2400 x 2400 mm
17	2000 x 2000 mm
18	2000 x 2400 mm
19	2400 x 2000 mm
20	2400 x 2400 mm
21	2000 x 2000 mm
22	2000 x 2400 mm
23	2400 x 2000 mm
24	2400 x 2400 mm

## Spatiile necesare pentru montaj

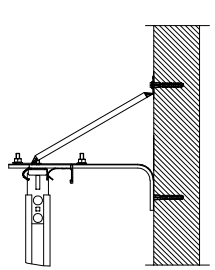


Parametrii usii de garaj cu rabatere standard si usa pleonala ingustata	Denumirea	Formula de calcul
RM, mm	Trășina de rabatere	RM+20
ET, mm	adâncimea de patrundere	RM+43
DH, mm	anchoa de tavan	700
DM, mm	anchoa de tavan	RM+270
H1, mm	înălțimea până la pânzulele de usa intrare	RM+5
H2, mm	înălțimea până la pânzulele de usa intrare	RM+114
BW, mm	înălțimea până la sulul de orizontal	RM+150
LDH, mm	înălțimea libera	when using an electrical drive RM+90
Autoreglare Comfor 270/270		
	pana la 2280	S1-L 3289
	pana la 2500	S-1-L 3539
	pana la 3085	S-1-L 4299

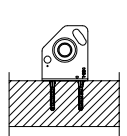
A(5:1)  
b) montajul sinei verticale pe perete din beton



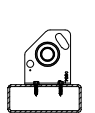
B(5:1)  
a) ancoraj de beton



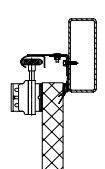
G-G(5:1)  
a) consola ax pe beton



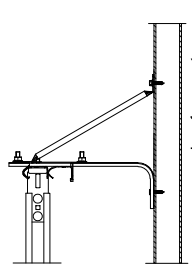
b) consola ax pe metal



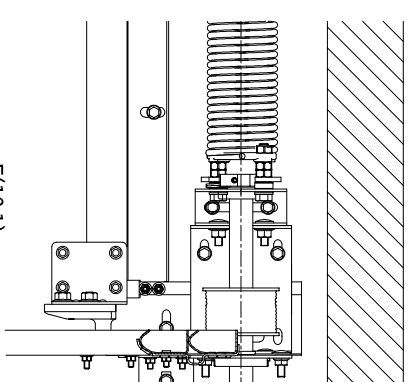
d) montajul sinei verticale pe structura metalica



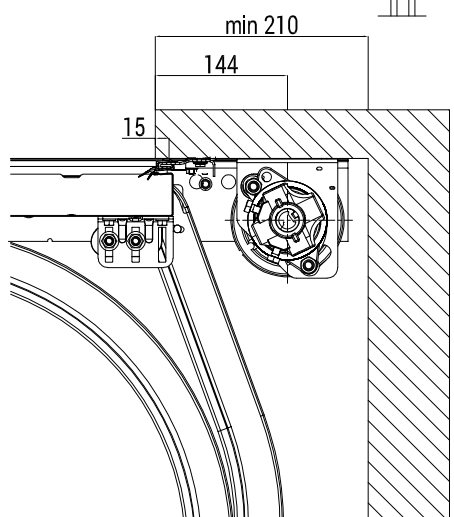
b) ancoraj de profil metalic



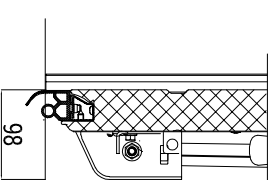
C(10:1)



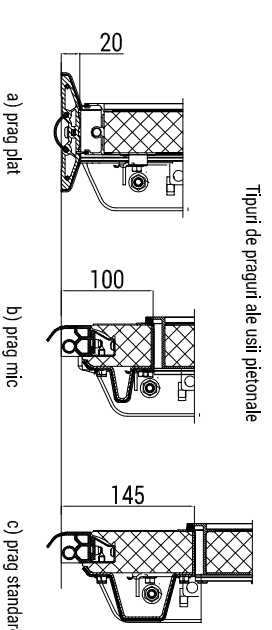
D(10:1)



F(10:1)



E(10:1)  
Tipuri de praguri ale usii pleonale



a) prag plat

b) prag mic

c) prag standard