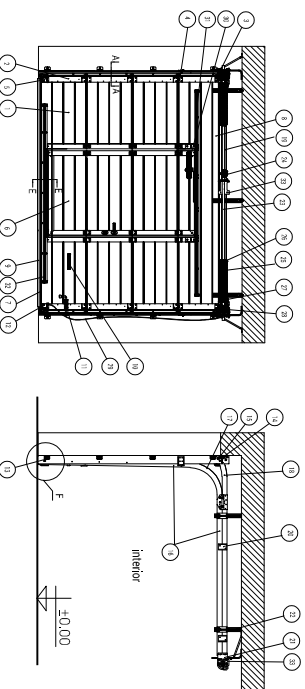


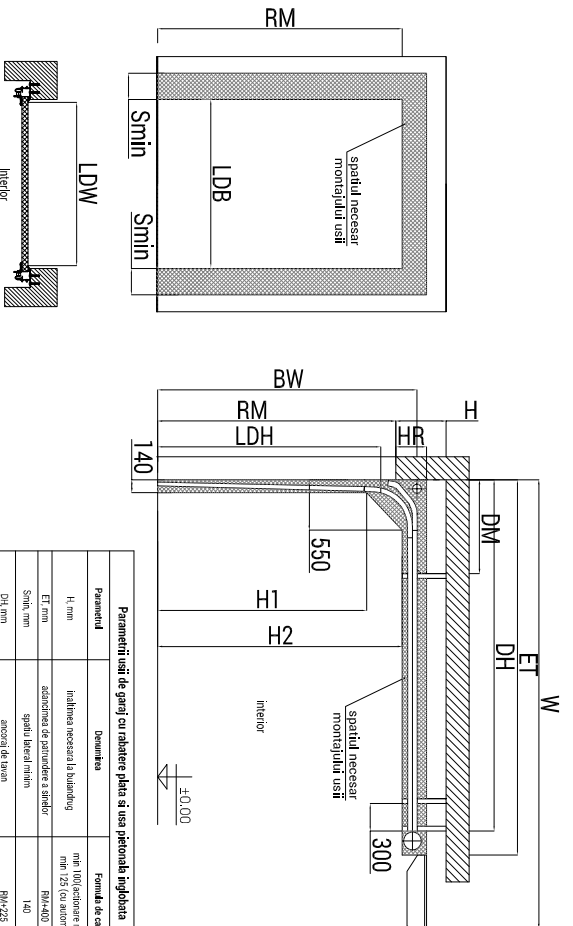
# Usa sectionala de garaj cu sistem de rabatere PLATA

## Descrierea constructiei usii sectionale



1	2000
2	2000
3	2000
4	2000
5	2000
6	2000
7	2000
8	2000
9	2000
10	2000
11	2000
12	2000
13	2000
14	2000
15	2000
16	2000
17	2000
18	2000
19	2000
20	2000
21	2000
22	2000
23	2000
24	2000
25	2000
26	2000
27	2000
28	2000
29	2000
30	2000

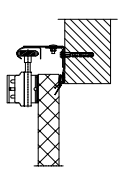
## Spatiile necesare pentru montaj



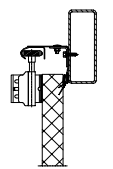
Tipul automatizarii	Infaltimea gablului RM, mm	Tipul sarii	W, mm	Posibilitatea sarii motorizarii Hitem
Combi 20V/230	paralela 2155	SR(23) 115L	3239	125 - fara usa pietonala
	paralela 2215	SR(23) 226L	3239	130 - cu usa pietonala
	paralela 2305	SR(23) 155L	4239	

Parametrii usii de garaj cu rabatere plata și usa pietonala indolstra		Forma de acțiu
Parametrii	Denumirea	mip (indolstrare manuala)
H1, mm	infaltimea necesara la balustradaj	mip (indolstrare automatice)
ET, mm	adancimea de ancurare a sariilor	RH4400
Smin, mm	spatiul liber al minii	140
DH1, mm	ancoraj de la usa	RH4225
DA, mm	ancoraj de la usa	900
H1, mm	infaltimea necesara la motorizari de usa manuala	RH4335
H2, mm	infaltimea necesara la motorizari de usa la rabatere	RH495
H3, mm	infaltimea necesara la sticle obtuzibile	RH430
LDH, mm	infaltimea usii	RH4100 (exclusiv manuala)
LDW, mm	latimea usii (fara cheie)	LDB50

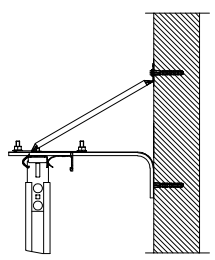
A(5:1)  
b) montajul sarii verticale pe perete din beton



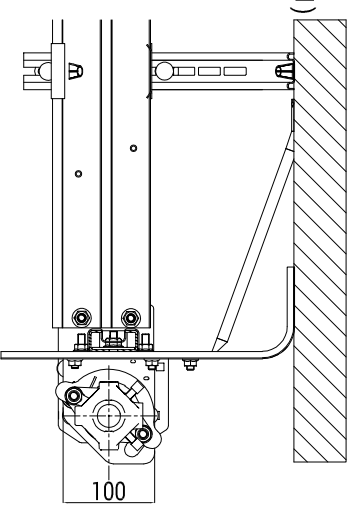
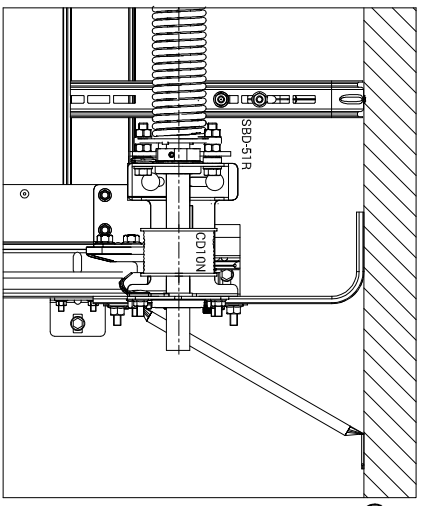
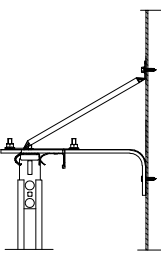
d) montajul sarii verticale pe structura metalica



B(5:1)  
a) ancoraj de beton



b) ancoraj de profil metalic



E(10:1)  
Tipuri de precurii ale usii pietonale

